

**Шкаф телекоммуникационный напольный  
ШТН Стандарт 19 дюймов  
РУСЭЛКОМ**



**ИНСТРУКЦИЯ ПО ЭКСПЛУАТАЦИИ  
ТЕХНИЧЕСКИЙ ПАСПОРТ**

**[ЗАВОДРУСЭЛКОМ.РФ](http://ZAVODRUSALCOM.RF)**



## УПАКОВОЧНЫЙ ЛИСТ

Изделие поставляется в трех упаковках из гофрокартона, перетянутых упаковочной лентой.

Содержание упаковок:

№ поз.	<i>Наименование</i>	<i>Кол.</i>
1	Крыша	1
2	Дно	1
3	Дверь передняя	1
4	Стенка (дверь) задняя	1
5	Стойки	4
6	Поперечина	4(6)
7	Стенка боковая	2
8	Профиль монтажный оцинкованный	4
9	Комплект проводов заземления*	9
10	Опора винтовая*	4
11	Комплект метизов	1

*\*Поставляется по отдельному заказу*

### *Документация*

Технический паспорт	1
---------------------	---

Комплектность проверил \_\_\_\_\_

## СОДЕРЖАНИЕ

I. Назначение и область применения.....	4
II. Технические характеристики.....	5
III. Схема сборки. ....	6
Формуляр (технический паспорт).....	8
Упаковочный лист.....	10

## **I. НАЗНАЧЕНИЕ И ОБЛАСТЬ ПРИМЕНЕНИЯ.**

Корпус напольного телекоммуникационного шкафа предназначен для установки широкой гаммы стандартного электронного, сетевого, распределительного, коммутационного и иного оборудования низкого напряжения, а также его защиты от несанкционированного доступа и механических повреждений.

Шкаф представляет собой сборно-разборную универсальную конструкцию и может поставляться заказчику как в собранном виде, так и в разобранном виде комплектами.

Основой конструкции шкафа является каркас, обеспечивающий прочность и устойчивость конструкции и состоящий из четырех опорных стоек, дна и крыши. Возможна поставка глухих крыши и дна, либо с отверстиями для вентиляционных панелей. Производитель не рекомендует устанавливать оборудование на пол. В целях установки оборудования используются стационарные либо выдвижные полки, которые крепятся на монтажные профили корпуса.

Подвод кабеля в шкафы возможно организовать сверху и снизу.

Тип дверей (обзорные (стекло), цельнометаллические, перфорированные) выбирается заказчиком. Двери комплектуются одноточечными замками (по заказу замками с поворотной ручкой).

Боковые стенки комплектуются одноточечными замками и замками защелками, что обеспечивает защиту от несанкционированного доступа и, при необходимости, возможно легкое снятие стенок для удобства монтажа и обслуживания устанавливаемого оборудования.

Оборудование устанавливается на специальных монтажных профилях, глубину установки которых можно изменять, перемещая их по монтажным шинам. Монтажные профили могут быть доукомплектованы юнитовой маркировкой.

Металлические элементы шкафа имеют защитное декоративное порошковое покрытие.

Для обеспечения электробезопасности все металлические части шкафа имеют шпильки для заземления и соединяются проводами заземления (опция).

Широкий выбор аксессуаров позволяет создавать необходимую конфигурацию шкафа для обеспечения надежности работы оборудования и удобства в его обслуживании.

Максимальный вес устанавливаемого оборудования – до 600 кг (при распределенной нагрузке).

## **2. Гарантийные обязательства.**

2.1. Изготовитель гарантирует соответствие изделия требованиям технических условий при соблюдении потребителем правил эксплуатации и транспортировки, установленных техническими условиями и настоящим паспортом.

2.2. Гарантийный срок эксплуатации изделия – один год со дня продажи.

2.3. Изготовитель (продавец) снимает с себя все гарантийные обязательства в следующих случаях:

- несоблюдение правил эксплуатации согласно инструкции по эксплуатации
- несоблюдение правил транспортировки
- вмешательство в конструкцию изделия
- внешние механические повреждения

2.4. При отсутствии в формуляре (техническом паспорте) отметки о продаже торгующей организацией гарантийный срок исчисляется от даты изготовления.

**ФОРМУЛЯР**  
(технический паспорт)

**1. Свидетельство о приемке**

Наименование :	<b>Шкаф телекоммуникационный напольный ШТН Стандарт</b>
Типоразмер:	Завод РУСЭЛКОМ
Изготовитель:	
Дата выпуска:	в соответствии с упаковочным листом
Комплектность:	

Дверь: сплошная металлическая  Цвет: серый RAL 7035   
 со стеклянной вставкой  черный RAL 9005   
 перфорированная  Замок ручка  Замок почтовый

Дата приемки \_\_\_\_\_ Инженер ОТК \_\_\_\_\_  
 подпись

Юридический адрес: 156004, г. Кострома, Костромской р-н, д. Некрасово, ул. Юбилейная д. 1в.  
 Тел./факс: (4942) 655-160, [www.ruselcom.ru](http://www.ruselcom.ru).

Изделие соответствует техническим нормам и требованиям, принятым на территории Российской Федерации.

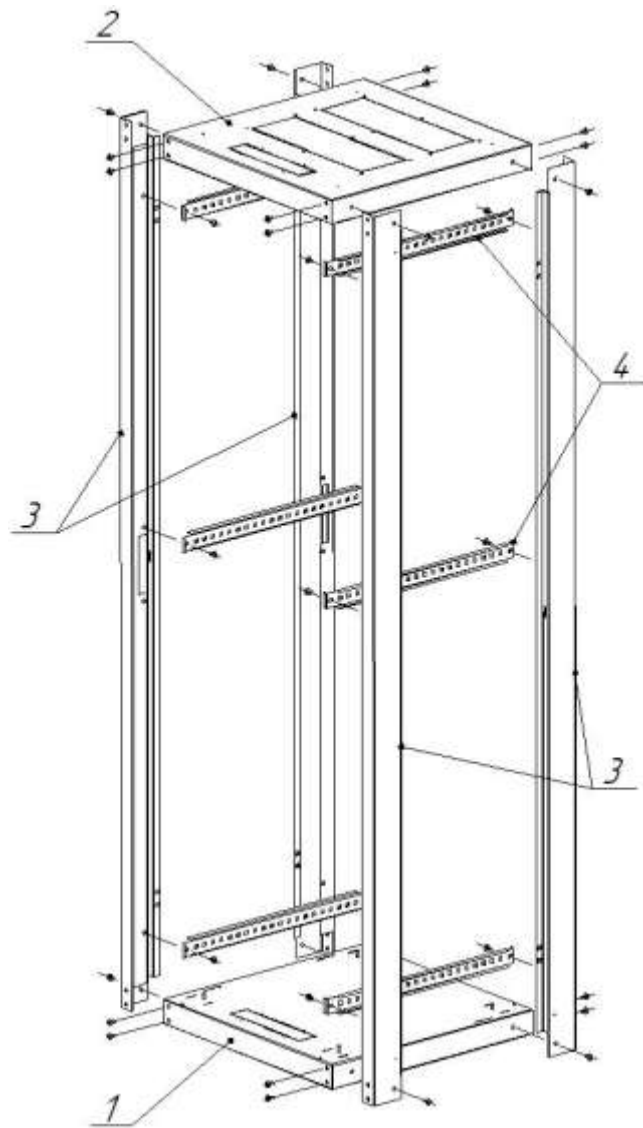
Производитель оставляет за собой право вносить в конструкцию изделия изменения, не ухудшающие его технических характеристик.

Содержание настоящей инструкции по эксплуатации может быть пересмотрено без предупреждения и каких-либо последующих обязательств.

**II. ТЕХНИЧЕСКИЕ ХАРАКТЕРИСТИКИ.**

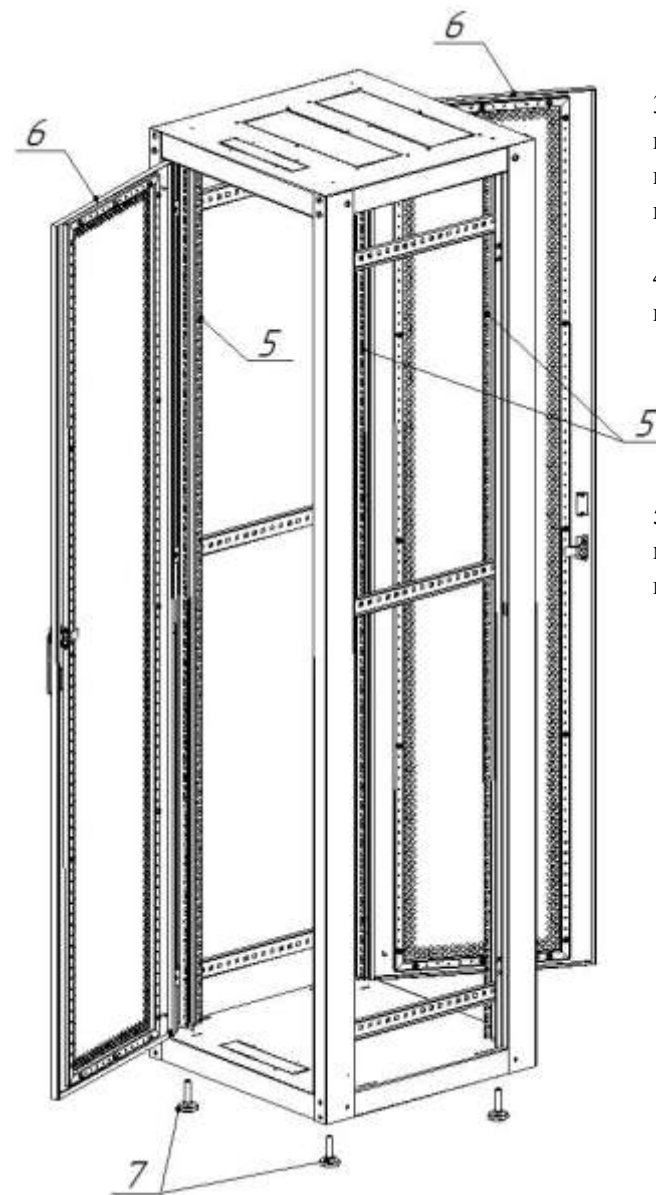
**Таблица 1. Габаритные характеристики корпуса**

Типоразмер	Габаритные размеры, (Ш×В×Г), мм	
	Внешние габариты шкафа, мм	Полезная глубина, мм
18U	600x947x600	506
	600x947x800	706
22U	600x1126x600	506
	600x1126x800	706
27U	600x1347x600	506
	600x1347x800	706
33U	600x1614x600	506
	600x1614x800	706
42U	600x2014x600	506
	600x2014x800	706
45U	600x2146x600	506
	600x2146x800	706
	600x2146x1000	906



1. Соединить стойки поз. 3 с дном поз. 1 и крышкой поз. 2 винтами М6х12.

2. Установить горизонтальные направляющие поз. 4 с помощью винтов М6х12.



3. Установить монтажные профили поз. 5 с помощью винтов М6 с клетьевыми гайками.

4. Установить двери поз. 6 в отверстия в дне и крыше.

5. Установить регулируемые опоры поз. 7 в резьбовые отверстия в днище.

Рис. 1 Сборка каркаса