

РУСЭЛКОМ

РУССКАЯ ЭЛЕКТРОТЕХНИЧЕСКАЯ КОМПАНИЯ

ЭЛЕКТРОЩИТОВОЕ ОБОРУДОВАНИЕ

СТОЙКА ТЕЛЕКОММУНИКАЦИОННАЯ ДВУХРАМНАЯ

СТ-21У



**ИНСТРУКЦИЯ ПО ЭКСПЛУАТАЦИИ
ТЕХНИЧЕСКИЙ ПАСПОРТ**



УПАКОВОЧНЫЙ ЛИСТ

Изделие поставляется в упаковке из гофрокартона, перетянутой упаковочной лентой.

Содержание упаковки:

<i>№ поз.</i>	<i>Наименование</i>	<i>Кол.</i>
1	Рама вертикальная	2
2	Опора	2
3	Крышка	1
4	Опора винтовая регулируемая	4

Метизы

Болт М8×16 DIN 933	4
Гайка М8 DIN 934	8
Шайба Ø8 DIN 125	12
Шайба стопорная Ø8 DIN 127	8

Документация

Технический паспорт	1
---------------------	---

Комплектность проверил _____

СОДЕРЖАНИЕ

I. Назначение и область применения.....	4
II. Технические характеристики.....	5
III. Схема сборки.	6
Формуляр (технический паспорт).....	8
Упаковочный лист.....	10

I. НАЗНАЧЕНИЕ И ОБЛАСТЬ ПРИМЕНЕНИЯ.

Стойка телекоммуникационная предназначена для монтажа 19-дюймового модульного оборудования связи и телекоммуникаций, а также систем питания и вспомогательной аппаратуры.

Стойка состоит из двух сварных рам, установлена на прочную опору, что обеспечивает жесткость конструкции и надежность в эксплуатации. Рамы (вертикальные направляющие) могут регулироваться по глубине (шаг регулировки 50 мм). Рамы имеют продольную перфорацию по ГОСТ 28601.2.

При необходимости стойку можно установить на регулируемые винтовые опоры, для чего предусмотрены специальные отверстия в основании стойки.

Максимальный вес устанавливаемого оборудования – до 550 кг (при распределенной нагрузке).

2. Гарантийные обязательства.

2.1. Изготовитель гарантирует соответствие изделия требованиям технических условий при соблюдении потребителем правил эксплуатации и транспортировки, установленных техническими условиями и настоящим паспортом.

2.2. Гарантийный срок эксплуатации изделия – один год со дня продажи.

2.3. Изготовитель (продавец) снимает с себя все гарантийные обязательства в следующих случаях:

- несоблюдение правил эксплуатации согласно инструкции по эксплуатации
- несоблюдение правил транспортировки
- вмешательство в конструкцию изделия
- внешние механические повреждения

2.4. При отсутствии в формуляре (техническом паспорте) отметки о продаже торгующей организацией гарантийный срок исчисляется от даты изготовления.

III. ПОРЯДОК СБОРКИ

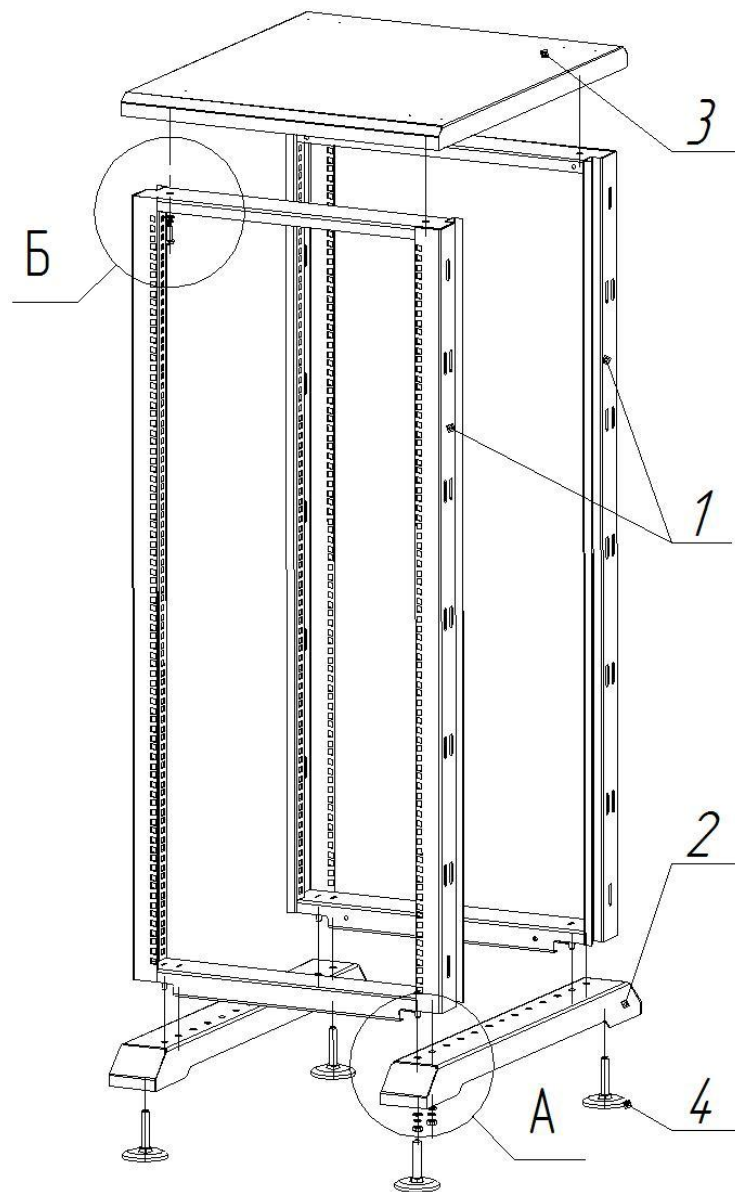
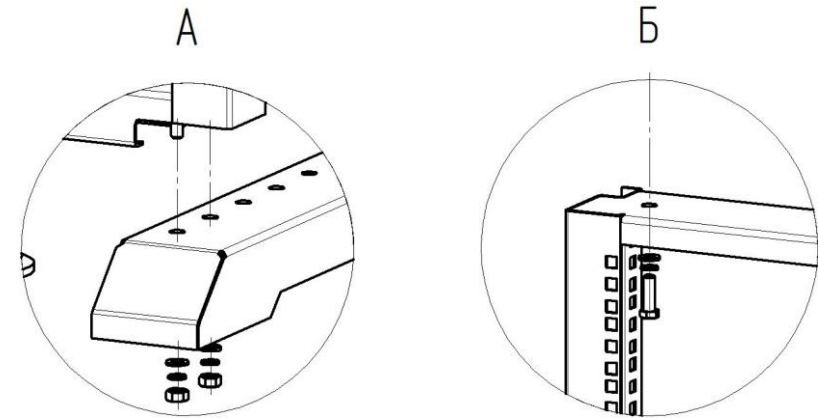


Рис. 1. Схема сборки.



Порядок сборки стойки телекоммуникационной:

1. Установить вертикальные рамы поз. 1 (Рис. 1) крепежными шпильками в отверстия в опорах поз. 2 и зафиксировать гайками.
2. Установить крышу 3 и закрепить на рамах болтами.
3. Установить винтовые опоры поз. 4 в резьбовые отверстия в основаниях опор поз. 2.
4. Выполнить окончательную протяжку болтовых соединений.