

РУСЭЛКОМ

РУССКАЯ ЭЛЕКТРОТЕХНИЧЕСКАЯ КОМПАНИЯ

ЭЛЕКТРОЩИТОВОЕ ОБОРУДОВАНИЕ

СТОЙКА ТЕЛЕКОММУНИКАЦИОННАЯ ДВУХРАМНАЯ

СТ-24



**ИНСТРУКЦИЯ ПО ЭКСПЛУАТАЦИИ
ТЕХНИЧЕСКИЙ ПАСПОРТ**



УПАКОВОЧНЫЙ ЛИСТ

Изделие поставляется в упаковке из гофрокартона, перетянутой упаковочной лентой.

Содержание упаковки:

<i>№ поз.</i>	<i>Наименование</i>	<i>Кол.</i>
1	Стойка	4
2	Опора	2
3	Поперечина нижняя	2
4	Поперечина верхняя	2
5	Балка левая	2
6	Балка правая	2
7	Планка соединительная	2
8	Опора винтовая регулируемая	4

Метизы

Винт с внутренним шестигранником M8×16 DIN 912	36
Шайба Ø8 DIN 125	36
Гайка с прессшайбой M8 DIN 6923	36

Документация

Технический паспорт	1
---------------------	---

Комплектность проверил _____

СОДЕРЖАНИЕ

I. Назначение и область применения.....	4
II. Технические характеристики.....	5
III. Схема сборки.	6
Формуляр (технический паспорт).....	8
Упаковочный лист.....	10

I. НАЗНАЧЕНИЕ И ОБЛАСТЬ ПРИМЕНЕНИЯ.

Стойка телекоммуникационная предназначена для размещения в ней электронного пассивного или активного оборудования, а также аппаратуры телекоммуникационных систем, выполненных в 19-дюймовом стандарте.

Стойка состоит из четырех вертикальных направляющих, скрепленных горизонтальными поперечинами и установленных на опоры, что обеспечивает жесткость конструкции и надежность в эксплуатации.

Вертикальные направляющие имеют продольную перфорацию по ГОСТ 28601.2.

При необходимости стойку можно установить на регулируемые винтовые опоры, для чего предусмотрены специальные отверстия в основании стойки.

Стойка предназначена для эксплуатации в закрытых помещениях при температуре от +5 до +40°C, относительной влажности 45-80%.

Максимальный вес устанавливаемого оборудования – до 250 кг (при распределенной нагрузке).

2. Гарантийные обязательства.

2.1. Изготовитель гарантирует соответствие изделия требованиям технических условий при соблюдении потребителем правил эксплуатации и транспортировки, установленных техническими условиями и настоящим паспортом.

2.2. Гарантийный срок эксплуатации изделия – один год со дня продажи.

2.3. Изготовитель (продавец) снимает с себя все гарантийные обязательства в следующих случаях:

- несоблюдение правил эксплуатации согласно инструкции по эксплуатации
- несоблюдение правил транспортировки
- вмешательство в конструкцию изделия
- внешние механические повреждения

2.4. При отсутствии в формуляре (техническом паспорте) отметки о продаже торгующей организацией гарантийный срок исчисляется от даты изготовления.

ФОРМУЛЯР
(технический паспорт)

1. Свидетельство о приемке

Наименование изделия:	Стойка телекоммуникационная СТ-24 19"
Типоразмер:	
Изготовитель:	ООО «Русская Электротехническая Компания»
Дата выпуска:	
Комплектность:	в соответствии с упаковочным листом

Цвет: серый RAL 7035
черный RAL 9005

Дата приемки _____ Инженер ОТК _____
подпись

Юридический адрес: 156004, г. Кострома, Костромской р-н, д. Некрасово, ул. Юбилейная д. 1в.
Тел./факс: (4942) 655-160, www.ruselcom.ru.

Изделие соответствует техническим нормам и требованиям, принятым на территории Российской Федерации.

Производитель оставляет за собой право вносить в конструкцию изделия изменения, не ухудшающие его технических характеристик.

Содержание настоящей инструкции по эксплуатации может быть пересмотрено без предупреждения и каких-либо последующих обязательств

II. ТЕХНИЧЕСКИЕ ХАРАКТЕРИСТИКИ.

Таблица 1. Массогабаритные характеристики стоек СТ-24.

Типоразмер	Полезная глубина, мм	Габаритные размеры, (Ш×Г×В), мм	Масса, кг
24U	455...750	555×750×1250	15
33U	455...750	555×750×1650	17
42U	455...750	555×750×2050	19
45U	455...750	555×750×2250	20
47U	455...750	555×750×2250	21

III. ПОРЯДОК СБОРКИ

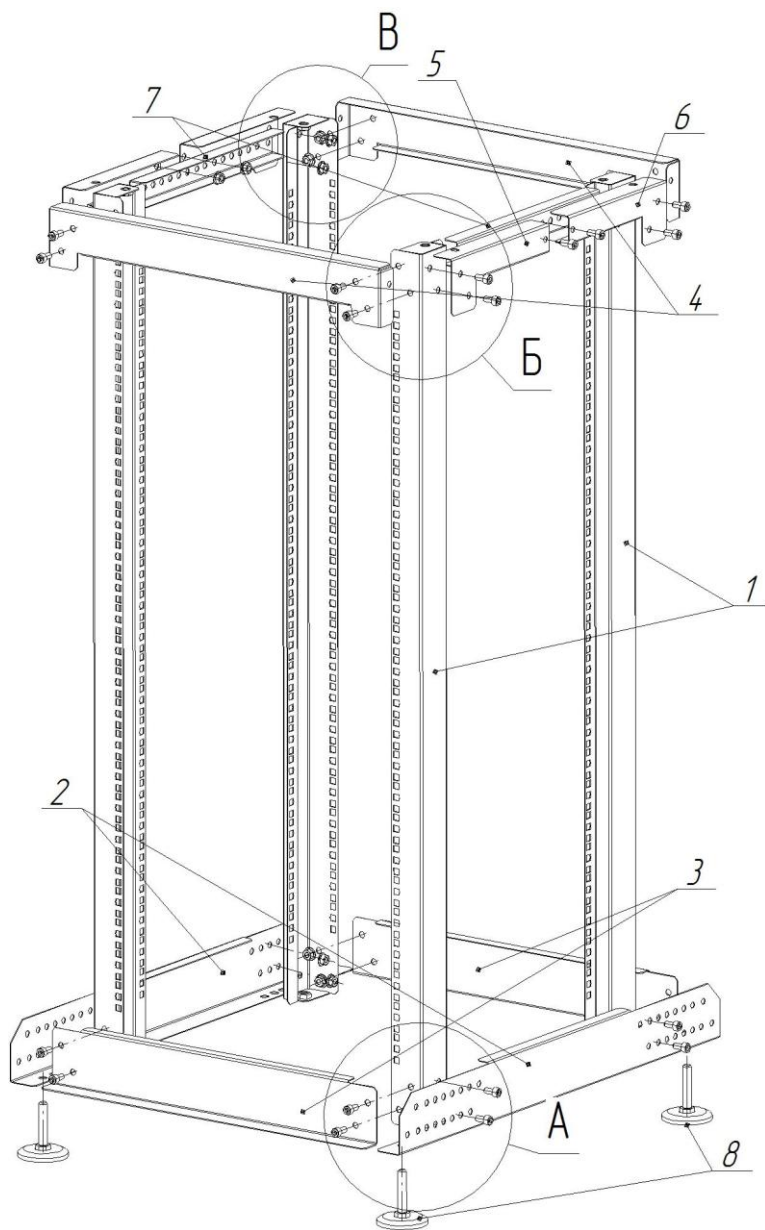
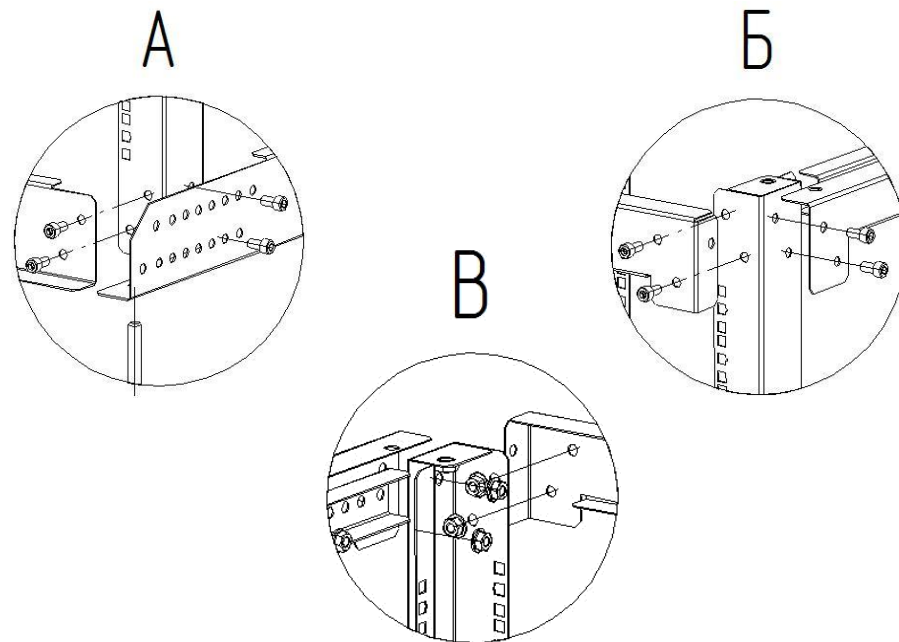


Рис. 1. Схема сборки.



Порядок сборки стойки телекоммуникационной:

1. Установить стойки поз. 1 (Рис. 1) на опоры поз. 2 и зафиксировать болтами с гайками М8.
2. Установить балки верхние поз. 6 на стойки и зафиксировать болтами с гайками М8.
3. Установить соединительные планки поз. 7 и зафиксировать болтами с гайками М8.
4. Установить верхние поперечины поз. 4 и нижние поперечины поз. 3 и зафиксировать болтами с гайками М8.
5. Установить винтовые опоры поз. 4 в резьбовые отверстия в основаниях стоек.
6. Выполнить окончательную протяжку болтовых соединений.