

КОРПУС ШКАФА ТЕЛЕКОММУНИКАЦИОННОГО
НАСТЕННО-НАПОЛЬНОГО



УПАКОВОЧНЫЙ ЛИСТ

Изделие поставляется в упаковке из гофрокартона, перетянутой упаковочной лентой.

Содержание упаковки:

№ поз.	Наименование	Кол.
1	Крыша/дно	2
2	Рамка боковая	2
3	Стенка боковая	2
4	Дверь	1
5	Профиль	4
6	Провод заземления	7
7	Стенка задняя	1
8	Опора винтовая	4

Метизы

Винт М6×12 с прессшайбой DIN 967	12 (16*)
Гайка М6 с пресс-шайбой DIN 6923	18
Гайка клетевая М6 DIN 88109	4
Замок 16/90 мастер-ключ	2
Замок 705	1

**Для шкафов, глубиной 600 и 650 мм.*

Документация

Технический паспорт	1
---------------------	---

Комплектность проверил _____

СОДЕРЖАНИЕ

I. Назначение и область применения.....	4
II. Технические характеристики.....	5
III. Схема сборки.....	6
Формуляр (технический паспорт).....	8
Упаковочный лист.....	10

I. НАЗНАЧЕНИЕ И ОБЛАСТЬ ПРИМЕНЕНИЯ.

Корпус настенно-напольного телекоммуникационного шкафа предназначен для установки в нем 19” модульного коммутационного кроссового оборудования, серверов и источников бесперебойного питания в офисные и промышленные помещения.

Корпус имеет съемные боковые панели, что обеспечивает свободный доступ к оборудованию. Передняя и боковые двери оснащены замками, которые защищают от несанкционированного доступа. Крышка корпуса шкафа перфорированная, предусмотрены отверстия для установки вентиляторных блоков для охлаждения рабочего пространства корпуса шкафа. На крыше и основании имеются отверстия для ввода кабелей.

По предварительной заявке возможна поставка корпуса шкафа с металлическими или стеклянными передней дверью и боковыми стенками.

Максимальный вес устанавливаемого оборудования – до 60 кг (при распределенной нагрузке).

2. Гарантийные обязательства.

2.1. Изготовитель гарантирует соответствие изделия требованиям технических условий при соблюдении потребителем правил эксплуатации и транспортировки, установленных техническими условиями и настоящим паспортом.

2.2. Гарантийный срок эксплуатации изделия – один год со дня продажи.

2.3. Изготовитель (продавец) снимает с себя все гарантийные обязательства в следующих случаях:

- несоблюдение правил эксплуатации согласно инструкции по эксплуатации
- несоблюдение правил транспортировки
- вмешательство в конструкцию изделия
- внешние механические повреждения

2.4. При отсутствии в формуляре (техническом паспорте) отметки о продаже торгующей организацией гарантийный срок исчисляется от даты изготовления.

ФОРМУЛЯР
(технический паспорт)

1. Свидетельство о приемке

Наименование изделия:	Корпус шкафа серверного ШТСН 19"
Типоразмер / глубина:	
Изготовитель:	
Дата выпуска:	
Комплектность:	в соответствии с упаковочным листом

Дверь: сплошная металлическая Цвет: серый RAL 7035
 со стеклянной вставкой черный RAL 9005

Дата приемки _____ Инженер ОТК _____
 подпись

Изделие соответствует техническим нормам и требованиям, принятым на территории Российской Федерации.

Производитель оставляет за собой право вносить в конструкцию изделия изменения, не ухудшающие его технических характеристик.

Содержание настоящей инструкции по эксплуатации может быть пересмотрено без предупреждения и каких-либо последующих обязательств.

II. ТЕХНИЧЕСКИЕ ХАРАКТЕРИСТИКИ.

Таблица 1. Массогабаритные характеристики корпусов ШТС.

Типоразмер	Полезная глубина, мм	Габаритные размеры, (Ш×В×Г), мм	Масса, кг
6U	285	600×370×350	12
	385	600×370×450	14
	535	600×370×600	16,5
9U	285	600×500×350	15
	385	600×500×450	17
	535	600×500×600	19,8
	585	600×500×650	20,8
12U	285	600×630×350	17,5
	385	600×630×450	19,7
	535	600×630×600	23
	585	600×630×650	24,2
15U	285	600×760×350	19,5
	385	600×760×450	22
	535	600×760×600	25,7
	585	600×760×650	27
18U	385	600×900×450	26
	535	600×900×600	29,9
	585	600×900×650	31,2
22U	385	600×1040×650	30
	535	600×10400×650	34
	585	600×10400×650	35,4

III. ПОРЯДОК СБОРКИ

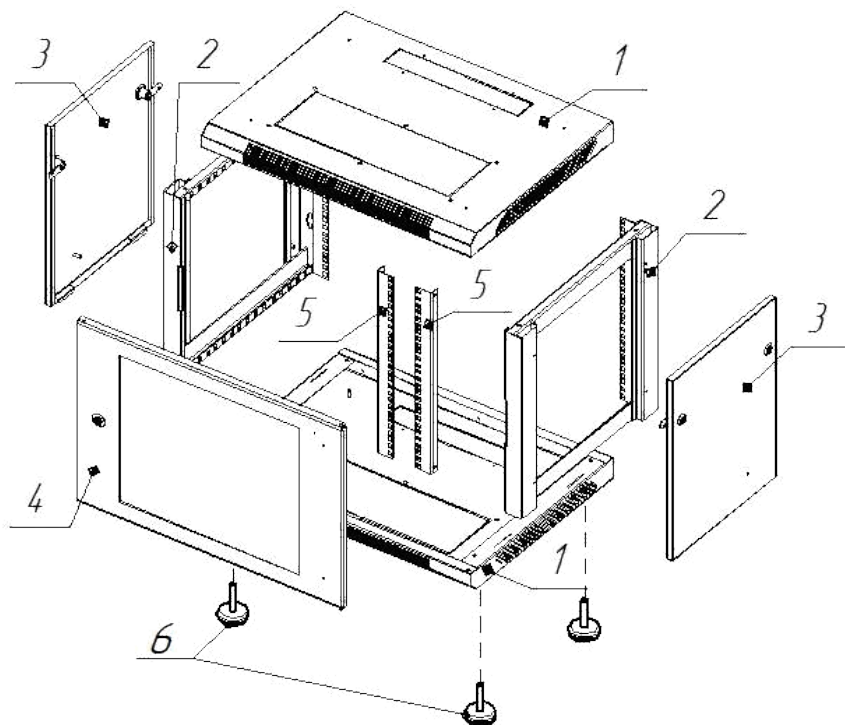


Рис. 1. Схема сборки.

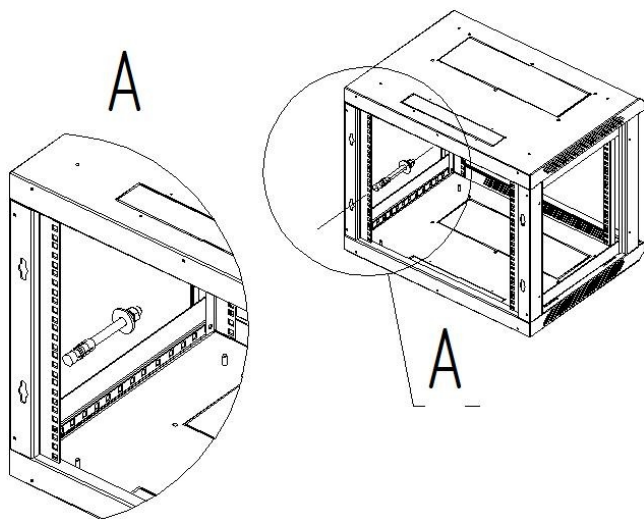


Рис. 2. Способ установки шкафа.

1.

1. Соединить крышку поз. 1 с рамами поз. 2 с помощью винтов.

2. Установить дно.

3. Установить вертикальные направляющие поз. 5 на необходимой глубине с помощью винтов и клетевых гаек.

4. Установить дверь поз. 4, предварительно установив замок. Конструкция позволяет устанавливать дверь с правой или левой стороны.

5. Установить точечные замки в боковые стенки поз. 3. Установить стенки в шкаф.

6. Выполнить окончательную затяжку винтовых соединений.

7. При необходимости установить винтовые опоры поз. 6 в резьбовые отверстия в дне корпуса.

